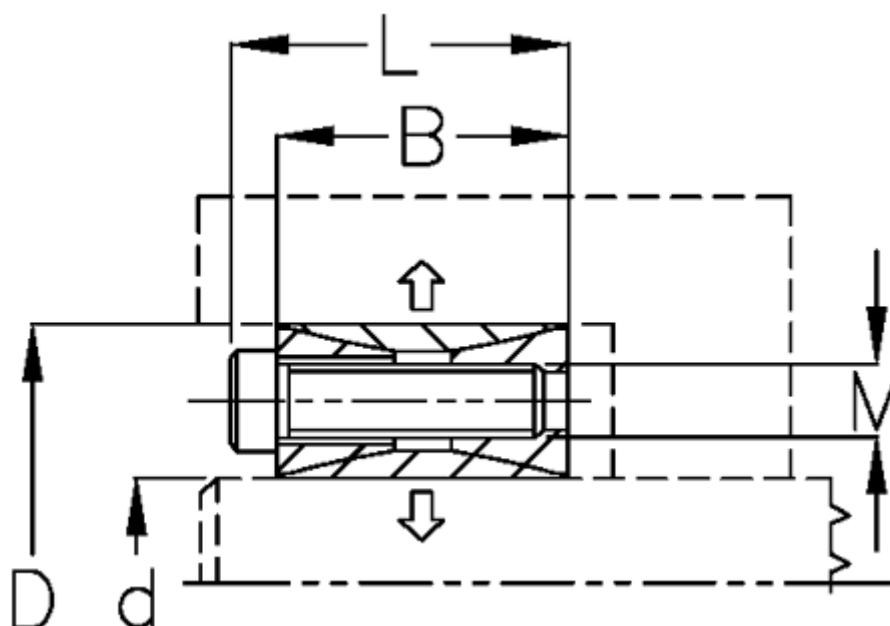


Varenummer: 432000600

Beskrivelse: Rota-fix spændelement A 600x710
Stål

Note: Kort byggeform. Ikke selvcentrerende. Ingen aksial forskydning af nav ved montage.

Mål



B mm	= 102
d H8 mm	= 600710
D mm	= 710
F kN aksialkraft	= 2793.0
L mm	= 130
M mm	= M24
Overfladeruhed	= R? ? 3.2 µm
P N/mm ² fladetryk på aksel/nav	= 109

T Nm drejningsmoment	= 838000
Tolerance	= Aksel k11-h11, Nav M
Ts Nm boltetilspændingsmoment	= 1100.0